

FML

5 ... 100 квар

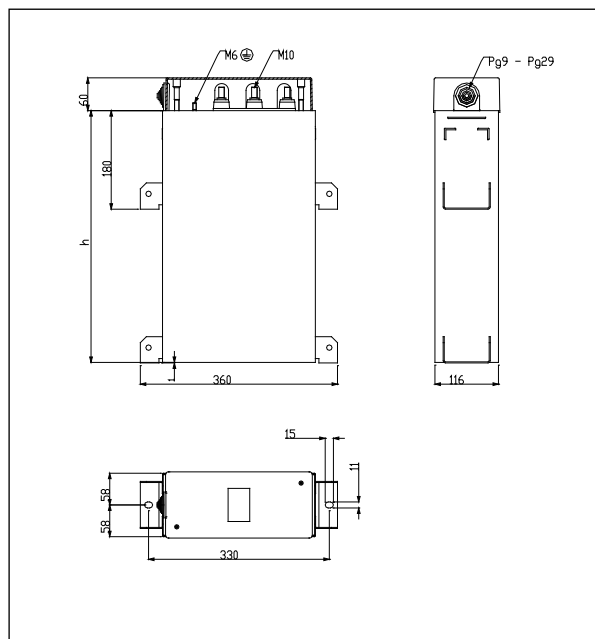
**СТАНДАРТНЫЙ ПРИЗМАТИЧЕСКИЙ КОНДЕНСАТОР
STANDARD PRISMATIC CAPACITOR****НОВИНКА
NEW****ОПИСАНИЕ/DESCRIPTION**

Самовосстанавливающийся конденсатор с металлизированным полипропиленовым диэлектриком без пропитки. Конденсатор установлен в корпусе из прямоугольных стальных листов. Разрядные резисторы подключены к клеммам, закрытым крышкой.

Эти конденсаторы особенно подходят для индивидуальной компенсации малых индуктивных нагрузок и устройства малых батарей конденсаторов.

Self-healing capacitors with low losses metallized polypropylene dielectric without liquid impregnants. Mounted in rectangular sheet steel plate enclosure having discharge resistors connected to the terminals, which are protected by the cover.

These capacitors are especially suitable for the individual compensation of inductive loads and the construction of capacitor banks.

**ТЕХНИЧЕСКИЕ ХАРАКТЕРИСТИКИ/TECHNICAL CHARACTERISTICS**

- Номинальное напряжение/Rated Voltage 230... 1000 В/У
- Частота/Frequency 50 - 60 Гц/Hz
- Диэлектрик/Dielectric Полипропилен/Polypropylene
- Разрядные резисторы/Discharge resistors Встроенный/Fitted
- Потери диэлектрика/Dielectric losses $\leq 0,2$ Вт/квар / W/kvar
- Общие потери/Total losses $\leq 0,4$ Вт/квар / W/kvar
- Макс. электрическое перенапряжение 1,1 U_n
Max. Overvoltage
- Макс. перегрузка по току/Max. Overcurrent 1,3 I_n
- Уровень изоляции/Insulation level 3/15 кВ/kV
- Допустимое отклонение мощности -5/+10%
Power tolerance
- Климатические условия/Climatic range -40/D (55°C)
- Подключение/Connection M10
- Степень защиты/Protection degree IP41
- Цвет/Colour RAL7035
- Соответствие стандартам/Standard IEC 60831, EN 60831

Обозначение Code	50 Гц/Hz						60 Гц/Hz						H (мм mm)	Масса Weight (кг/kg)
	230 В/V		240 В/V		260 В/V		230 В/V		240 В/V		260 В/V			
	Q _n (квар/ kvar)	I _n (A/A)	Q _n (квар/ kvar)	I _n (A/A)	Q _n (квар/ kvar)	I _n (A/A)	Q _n (квар/ kvar)	I _n (A/A)	Q _n (квар/ kvar)	I _n (A/A)	Q _n (квар/ kvar)	I _n (A/A)		
FML2305	5,0	12,6	5,4	13,1	6,4	14,2	6,0	15,1	6,5	15,7	7,7	17,0	270	2,8
FML2307	7,5	18,8	8,2	19,6	9,6	21,3	9,0	22,6	9,8	23,6	11,5	25,5	270	2,8
FML2310	10,0	25,1	10,9	26,2	12,8	28,4	12,0	30,1	13,1	31,4	15,3	34,1	270	3,5
FML2312	12,5	31,4	13,6	32,7	16,0	35,5	15,0	37,7	16,3	39,3	19,2	42,6	270	3,5
FML2315	15,0	37,7	16,3	39,3	19,2	42,6	18,0	45,2	19,6	47,1	23,0	51,1	270	3,5
FML2320	20,0	50,2	21,8	52,4	25,6	56,8	24,0	60,2	26,1	62,9	30,7	68,1	270	4,2
FML2325	25,0	62,8	27,2	65,5	31,9	70,9	30,0	75,3	32,7	78,6	38,3	85,1	270	5,0
FML2330	30,0	75,3	32,7	78,6	38,3	85,1	36,0	90,4	39,2	94,3	46,0	102,2	270	5,0
FML2340	40,0	100,4	43,6	104,8	51,1	113,5	48,0	120,5	52,3	125,7	61,3	136,2	460	7,5
FML2350	50,0	125,5	54,4	131,0	63,9	141,9	60,0	150,6	65,3	157,2			460	8,2
FML2360	60,0	150,6	65,3	157,2									460	9,0

Обозначение Code	50 Гц/Hz						60 Гц/Hz						H (мм mm)	Масса Weight (кг/kg)
	440 В/V		400 В/V		415 В/V		400 В/V		415 В/V		440 В/V			
	Q _n (квар/ kvar)	I _n (A/A)	Q _n (квар/ kvar)	I _n (A/A)	Q _n (квар/ kvar)	I _n (A/A)	Q _n (квар/ kvar)	I _n (A/A)	Q _n (квар/ kvar)	I _n (A/A)	Q _n (квар/ kvar)	I _n (A/A)		
FML4412	12,5	16,4	10,3	14,9	11,1	15,5	12,4	17,9	13,3	18,6	15,0	19,7	270	2,8
FML4415	15,0	19,7	12,4	17,9	13,3	18,6	14,9	21,5	16,0	22,3	18,0	23,6	270	2,8
FML4420	20,0	26,2	16,5	23,9	17,8	24,8	19,8	28,6	21,4	29,7	24,0	31,5	270	3,5
FML4425	25,0	32,8	20,7	29,8	22,2	30,9	24,8	35,8	26,7	37,1	30,0	39,4	270	3,5
FML4430	30,0	39,4	24,8	35,8	26,7	37,1	29,8	42,9	32,0	44,6	36,0	47,2	270	3,5
FML4440	40,0	52,5	33,1	47,7	35,6	49,5	39,7	57,3	42,7	59,4	48,0	63,0	270	4,2
FML4445	45,0	59,0	37,2	53,7	40,0	55,7	44,6	64,4	48,0	66,8	54,0	70,9	270	4,2
FML4450	50,0	65,6	41,3	59,6	44,5	61,9	49,6	71,6	53,4	74,3	60,0	78,7	270	5,0
FML4460	60,0	78,7	49,6	71,6	53,4	74,3	59,5	85,9	64,1	89,1	72,0	94,5	270	5,0
FML4475	75,0	98,4	62,0	89,5	66,7	92,8	74,4	107,4	80,1	111,4	90,0	118,1	460	6,8
FML4480	80,0	105,0	66,1	95,4	71,2	99,0	79,3	114,5	85,4	118,8	96,0	126,0	460	7,5
FML4490	90,0	118,1	74,4	107,4	80,1	111,4	89,3	128,8	96,1	133,7	108,0	141,7	460	7,5
FML4499	100,0	131,2	82,6	119,3	89,0	123,8	99,2	143,1	106,8	148,5			460	8,2

Обозначение Code	50 Гц/Hz						60 Гц/Hz						H (мм mm)	Масса Weight (кг/kg)
	460 В/V		400 В/V		440 В/V		400 В/V		440 В/V		460 В/V			
	Q _n (квар/ kvar)	I _n (A/A)	Q _n (квар/ kvar)	I _n (A/A)	Q _n (квар/ kvar)	I _n (A/A)	Q _n (квар/ kvar)	I _n (A/A)	Q _n (квар/ kvar)	I _n (A/A)	Q _n (квар/ kvar)	I _n (A/A)		
FML4610	10,0	12,6	7,6	10,9	9,1	12,0	9,1	13,1	11,0	14,4	12,0	15,1	270	2,8
FML4615	15,0	18,8	11,3	16,4	13,7	18,0	13,6	19,6	16,5	21,6	18,0	22,6	270	3,5
FML4620	20,0	25,1	15,1	21,8	18,3	24,0	18,1	26,2	22,0	28,8	24,0	30,1	270	3,5
FML4625	25,0	31,4	18,9	27,3	22,9	30,0	22,7	32,7	27,4	36,0	30,0	37,7	270	4,2
FML4630	30,0	37,7	22,7	32,7	27,4	36,0	27,2	39,3	32,9	43,2	36,0	45,2	270	4,2
FML4640	40,0	50,2	30,2	43,7	36,6	48,0	36,3	52,4	43,9	57,6	48,0	60,2	270	5,0
FML4650	50,0	62,8	37,8	54,6	45,7	60,0	45,4	65,5	54,9	72,0	60,0	75,3	460	6,8
FML4660	60,0	75,3	45,4	65,5	54,9	72,0	54,4	78,6	65,9	86,4	72,0	90,4	460	7,5
FML4675	75,0	94,1	56,7	81,9	68,6	90,0	68,1	98,2	82,3	108,0	90,0	113,0	460	9,0
FML4680	80,0	100,4	60,5	87,3	73,2	96,0	72,6	104,8	87,8	115,3	96,0	120,5	460	9,0
FML4699	100,0	125,5	75,6	109,1	91,5	120,1	90,7	131,0	109,8	144,1	120,0	150,6	550	10,9

Другие значения мощности, напряжения и частоты доступны по запросу/Other power, voltages and frequencies on request

Обозначение Code	50 Гц/Hz						60 Гц/Hz						H (мм mm)	Масса Weight (кг/kg)
	525 В/V		480 В/V		550 В/V		480 В/V		525 В/V		550 В/V			
	Q _n (квар/ kvar)	I _n (A/A)	Q _n (квар/ kvar)	I _n (A/A)	Q _n (квар/ kvar)	I _n (A/A)	Q _n (квар/ kvar)	I _n (A/A)	Q _n (квар/ kvar)	I _n (A/A)	Q _n (квар/ kvar)	I _n (A/A)		
FML5210	10,0	11,0	8,4	10,05	11,0	11,52	10,0	12,07	12,0	13,20	13,2	13,82	270	2,8
FML5215	15,0	16,5	12,5	15,08	16,5	17,28	15,0	18,10	18,0	19,79	19,8	20,74	270	3,5
FML5220	20,0	22,0	16,7	20,11	22,0	23,04	20,1	24,13	24,0	26,39	26,3	27,65	270	3,5
FML5225	25,0	27,5	20,9	25,14	27,4	28,80	25,1	30,16	30,0	32,99	32,9	34,56	270	4,2
FML5230	30,0	33,0	25,1	30,16	32,9	34,56	30,1	36,20	36,0	39,59	39,5	41,47	270	4,2
FML5240	40,0	44,0	33,4	40,22	43,9	46,08	40,1	48,26	48,0	52,79	52,7	55,30	270	5,0
FML5250	50,0	55,0	41,8	50,27	54,9	57,60	50,2	60,33	60,0	65,98	65,9	69,12	460	6,8
FML5260	60,0	66,0	50,2	60,33	65,9	69,12	60,2	72,39	72,0	79,18	79,0	82,95	460	7,5
FML5275	75,0	82,5	62,7	75,41	82,3	86,41	75,2	90,49	90,0	98,97	98,8	103,69	460	9,0
FML5280	80,0	88,0	66,9	80,44	87,8	92,17	80,2	96,52	96,0	105,57	105,4	110,60	460	9,0
FML5290	90,0	99,0	75,2	90,49	98,8	103,69	90,3	108,59	108,0	118,77	118,5	124,42	550	10,2

Обозначение Code	50 Гц/Hz						60 Гц/Hz						H (мм mm)	Масса Weight (кг/kg)
	690 В/V		600 В/V		725 В/V		600 В/V		660 В/V		690 В/V			
	Q _n (квар/ kvar)	I _n (A/A)	Q _n (квар/ kvar)	I _n (A/A)	Q _n (квар/ kvar)	I _n (A/A)	Q _n (квар/ kvar)	I _n (A/A)	Q _n (квар/ kvar)	I _n (A/A)	Q _n (квар/ kvar)	I _n (A/A)		
FML6910	10,0	8,4	7,6	7,3	11,0	8,8	9,1	8,7	11,0	9,6	12,0	10,0	270	2,8
FML6915	15,0	12,6	11,3	10,9	16,6	13,2	13,6	13,1	16,5	14,4	18,0	15,1	270	3,5
FML6920	20,0	16,7	15,1	14,6	22,1	17,6	18,1	17,5	22,0	19,2	24,0	20,1	270	3,5
FML6925	25,0	20,9	18,9	18,2	27,6	22,0	22,7	21,8	27,4	24,0	30,0	25,1	270	3,5
FML6930	30,0	25,1	22,7	21,8	33,1	26,4	27,2	26,2	32,9	28,8	36,0	30,1	270	4,2
FML6940	40,0	33,5	30,2	29,1	44,2	35,2	36,3	34,9	43,9	38,4	48,0	40,2	270	5,0
FML6950	50,0	41,8	37,8	36,4	55,2	44,0	45,4	43,7	54,9	48,0	60,0	50,2	270	5,0
FML6960	60,0	50,2	45,4	43,7	66,2	52,8	54,4	52,4	65,9	57,6	72,0	60,2	460	6,8
FML6975	75,0	62,8	56,7	54,6	82,8	65,9	68,1	65,5	82,3	72,0	90,0	75,3	460	7,5
FML6980	80,0	66,9	60,5	58,2	88,3	70,3	72,6	69,8	87,8	76,8	96,0	80,3	460	8,2
FML6999	100,0	83,7	75,6	72,8	110,4	87,9	90,7	87,3	109,8	96,0	120,0	100,4	460	9,0

Обозначение Code	50 Гц/Hz						60 Гц/Hz						H (мм mm)	Масса Weight (кг/kg)
	1000 В/V		900 В/V		1100 В/V		900 В/V		950 В/V		1000 В/V			
	Q _n (квар/ kvar)	I _n (A/A)	Q _n (квар/ kvar)	I _n (A/A)	Q _n (квар/ kvar)	I _n (A/A)	Q _n (квар/ kvar)	I _n (A/A)	Q _n (квар/ kvar)	I _n (A/A)	Q _n (квар/ kvar)	I _n (A/A)		
FML0010	10,0	5,8	8,1	5,2	12,1	6,4	9,7	6,2	10,8	6,6	12,0	6,9	270	3,5
FML0015	15,0	8,7	12,2	7,8	18,2	9,5	14,6	9,4	16,2	9,9	18,0	10,4	270	5,0
FML0020	20,0	11,5	16,2	10,4	24,2	12,7	19,4	12,5	21,7	13,2	24,0	13,9	270	5,0
FML0025	25,0	14,4	20,3	13,0	30,3	15,9	24,3	15,6	27,1	16,5	30,0	17,3	460	7,5
FML0030	30,0	17,3	24,3	15,6	36,3	19,1	29,2	18,7	32,5	19,7	36,0	20,8	460	7,5
FML0035	35,0	20,2	28,4	18,2	42,4	22,2	34,0	21,8	37,9	23,0	42,0	24,2	460	9,0
FML0040	40,0	23,1	32,4	20,8	48,4	25,4	38,9	24,9	43,3	26,3	48,0	27,7	460	9,0
FML0050	50,0	28,9	40,5	26,0	60,5	31,8	48,6	31,2	54,2	32,9	60,0	34,6	460	9,0
FML0060	60,0	34,6	48,6	31,2	72,6	38,1	58,3	37,4	65,0	39,5	72,0	41,6	550	10,9
FML0065	65,0	37,5	52,7	33,8	78,7	41,3	63,2	40,5	70,4	42,8	78,0	45,0	550	10,9
FML0070	70,0	40,4	56,7	36,4	84,7	44,5	68,0	43,6	75,8	46,1	84,0	48,5	650	13,0
FML0075	75,0	43,3	60,8	39,0	90,8	47,6	72,9	46,8	81,2	49,4	90,0	52,0	650	13,0

Другие значения мощности, напряжения и частоты доступны по запросу/Other power, voltages and frequencies on request