

# КОНДЕНСАТОРЫ ЭЛЕКТРОДВИГАТЕЛЕЙ MOTOR RUN CAPACITORS

## ОПИСАНИЕ/DESCRIPTION

Саморегенерационные конденсаторы с полипропиленовой изоляцией без пропитки в герметичном корпусе из термореактопласта.

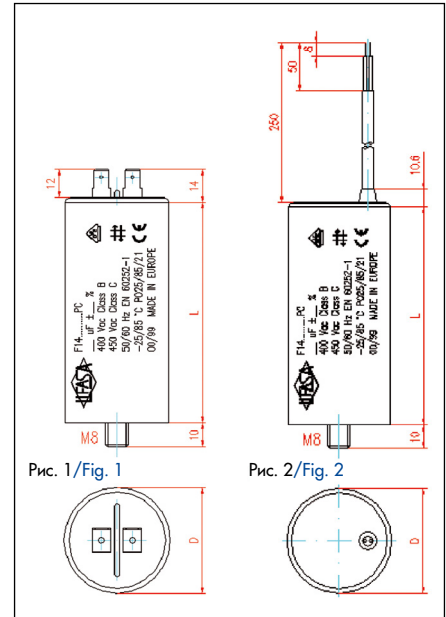
Self-healing capacitors with polypropylene film, vacuum metallized without impregnation, cast resin.

## ТЕХНИЧЕСКИЕ ХАРАКТЕРИСТИКИ/TECHNICAL CHARACTERISTICS

- Номинальное напряжение/Rated voltages ..... 400/450 В/Vac
- Частота/Frequency ..... 50/60 Гц/Hz
- Класс обслуживания/Class of service..... Класс/Class B (400/425 В/V) - 10000 ч/h  
Класс/Class C (450/475 В/V) - 3000 ч/h
- Диэлектрик/Dielectric ..... Полипропилен/Polypropylene
- Сопротивление изоляции/Insulation resistance ..... >10 000 МΩ•мкФ /MΩ•μF
- Допустимые отклонения емкости..... ±5% (±10% для/for C<4 мкФ/μF)  
Capacitance tolerance
- Диапазон рабочих температур/Temperature range ..... -25/+85°C
- Соответствие стандартам/Standards..... VDE 560-8, IEC 60252-1, EN 60252-1

## АЛЬТЕРНАТИВНЫЙ КОНСТРУКТИВ/ALTERNATIVE CONSTRUCTIONS

- Двойной фастон 6,35 мм .....Ref.: F14.....PC (Рис. 1/Fig. 1)  
Double Faston 6,35 mm
- Двухпроводной кабель 250 мм.....Ref.: F1M4.....PC (Рис. 2/Fig. 2)  
Twin leads 250 mm



КОНСТРУКЦИЯ С ДВОЙНЫМ ФАСТОНОМ (РИС. 1)  
ALTERNATIVE CONSTRUCTION WITH DOUBLE FASTON (FIG. 1)

Обозначение Code	Cn (мкФ μF)	Un (В/V)	Размеры Dimensions D x L	Кор- пус Box	Масса Weight (кг/kg)
F140010PC	1	400/450	30x55 M8	200	44
F140015PC	1,5	400/450	30x55 M8	200	43
F140020PC	2	400/450	30x55 M8	200	43
F140025PC	2,5	400/450	30x55 M8	200	42
F140030PC	3	400/450	30x55 M8	200	60
F140040PC	4	400/450	30x55 M8	200	60
F140050PC	5	400/450	30x55 M8	200	60
F140060PC	6	400/450	30x55 M8	200	72
F140070PC	7	400/450	30x55 M8	200	71
F140080PC	8	400/450	30x70 M8	125	69
F140100PC	10	400/450	30x70 M8	125	67
F140120PC	12	400/450	35x70 M8	100	90
F140125PC	12,5	400/450	35x70 M8	100	89
F140140PC	14	400/450	35x70 M8	100	87
F140150PC	15	400/450	35x70 M8	100	86
F140160PC	16	400/450	35x70 M8	100	113
F140180PC	18	400/450	40x70 M8	100	115
F140200PC	20	400/450	40x70 M8	100	113
F140250PC	25	400/450	40x92 M8	50	146
F140300PC	30	400/450	40x92 M8	50	140
F140350PC	35	400/450	45x92 M8	50	223
F140400PC	40	400/450	45x92 M8	50	215
F140450PC	45	400/450	50x92 M8	25	274
F140500PC	50	400/450	50x92 M8	25	266
F140550PC	55	400/450	45x117 M8	25	258
F140600PC	60	400/450	50x117 M8	25	321
F140650PC	65	400/450	50x117 M8	25	313
F140700PC	70	400/450	50x117 M8	25	306
F140800PC	80	400/450	55x120 M8	25	368
F140999PC	100	400/450	60x120 M8	20	-

КОНСТРУКЦИЯ С ДВУХПРОВОДНЫМ КАБЕЛЕМ (РИС. 2)  
ALTERNATIVE CONSTRUCTION WITH TWIN LEADS (FIG. 2)

Обозначение Code	Cn (мкФ μF)	Un (В/V)	Размеры Dimensions D x L	Кор- пус Box	Масса Weight (кг/kg)
F1M40010PC	1	400/450	30x55 M8	125	44
F1M40015PC	1,5	400/450	30x55M8	125	43
F1M40020PC	2	400/450	30x55 M8	125	43
F1M40025PC	2,5	400/450	30x55 M8	125	42
F1M40030PC	3	400/450	30x55 M8	125	60
F1M40040PC	4	400/450	30x55 M8	125	60
F1M40050PC	5	400/450	30x55 M8	125	60
F1M40060PC	6	400/450	30x55 M8	125	72
F1M40070PC	7	400/450	30x55 M8	125	71
F1M40080PC	8	400/450	30x70 M8	100	69
F1M40100PC	10	400/450	30x70 M8	100	67
F1M40120PC	12	400/450	35x70 M8	50	90
F1M40125PC	12,5	400/450	35x70 M8	50	89
F1M40140PC	14	400/450	35x70 M8	50	87
F1M40150PC	15	400/450	35x70 M8	50	86
F1M40160PC	16	400/450	35x70 M8	50	113
F1M40180PC	18	400/450	40x70 M8	50	115
F1M40200PC	20	400/450	40x70 M8	50	113
F1M40250PC	25	400/450	40x92 M8	50	146
F1M40300PC	30	400/450	40x92 M8	50	140
F1M40350PC	35	400/450	45x92 M8	25	223
F1M40400PC	40	400/450	45x92 M8	25	215
F1M40450PC	45	400/450	50x92 M8	25	274
F1M40500PC	50	400/450	45x117 M8	25	266
F1M40550PC	55	400/450	45x117 M8	25	258
F1M40600PC	60	400/450	50x117 M8	25	321
F1M40700PC	70	400/450	50x117 M8	25	306
F1M40800PC	80	400/450	55x120 M8	25	368

Другие варианты конструкции, размеров и корпуса доступны по запросу/Other alternative constructions, dimmensions and Qty/box, on request